

MAGURA



ABBILDUNGEN

EINLEITUNG

Vorwort	12
Zeichenerklärung	12

TECHNISCHE DATEN

Spezifikationen.....	13
Dimensionen – Montage	13
Kombinationen – Brems scheiben	13

SICHERHEIT

Bestimmungsgemäße Verwendung	14
Grundlegende Sicherheitshinweise	14

MONTAGE

Kombinationen – QM-Adapter	16
Bremse montieren	16
Adapter montieren	16
Bremsgriff montieren	17
Bremsscheibe montieren	17
Bremszange montieren.....	17
Bremsleitung ausrichten & verlegen	18
Bremsleitung kürzen.....	18
Druckpunkt einstellen	20
Bremshebel einstellen	20

AUF ACHSE

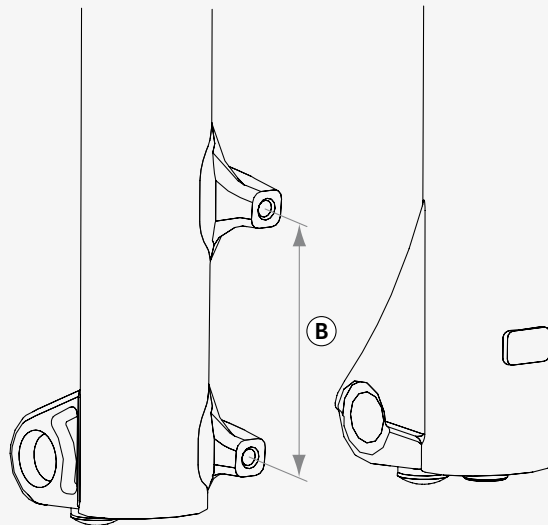
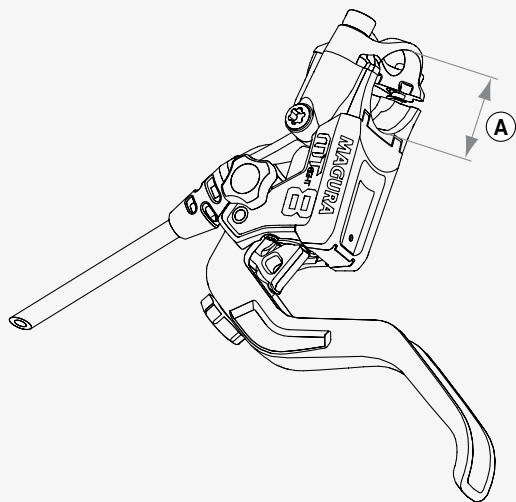
Vor der ersten Fahrt.....	20
Bremsbeläge einfahren.....	20
Vor jeder Fahrt.....	20
Beim Transport.....	21

WARTUNG

Regelmäßig	21
Bremsbeläge und -scheiben auf Verschleiß prüfen	22
Bremsbeläge wechseln	22
Bremse entlüften/befüllen.	23

SPIELREGELN

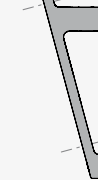
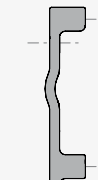
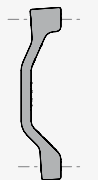
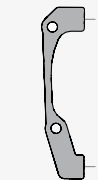
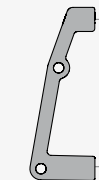
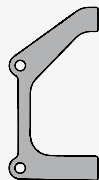
Gewährleistung	25
----------------------	----



QuickMount Adapter – IS2000 Standard

QuickMount Adapter – PostMount Standard

UP



QM5 ISF-203

QM9 ISR-203

QM12 ISF-180
ISR-160

QM41 ISR-180

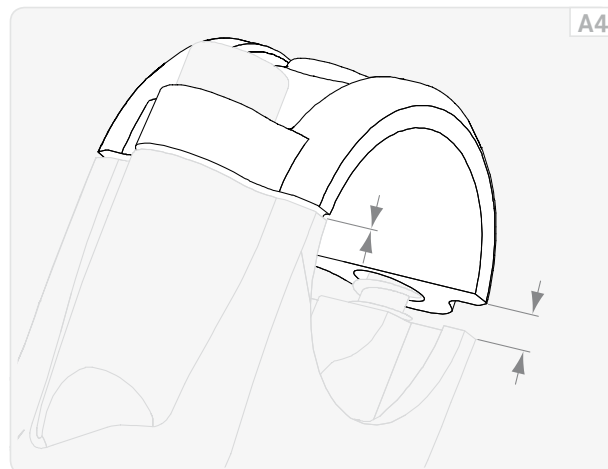
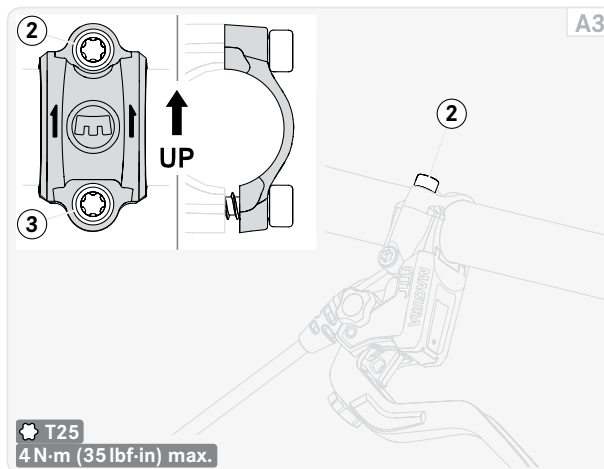
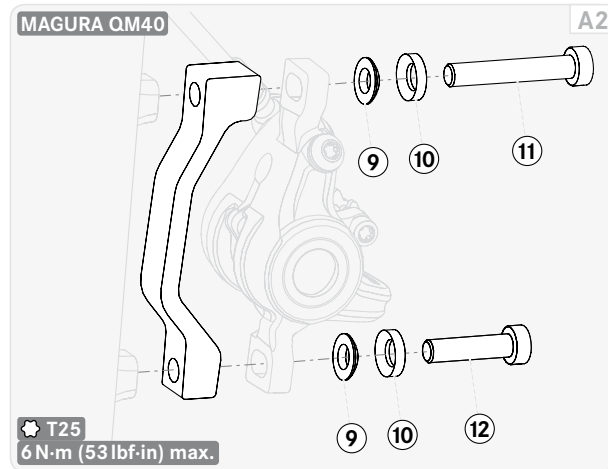
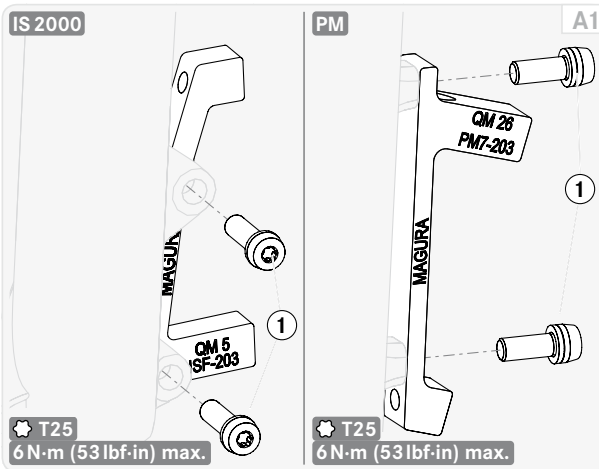
QM43 ISF-160

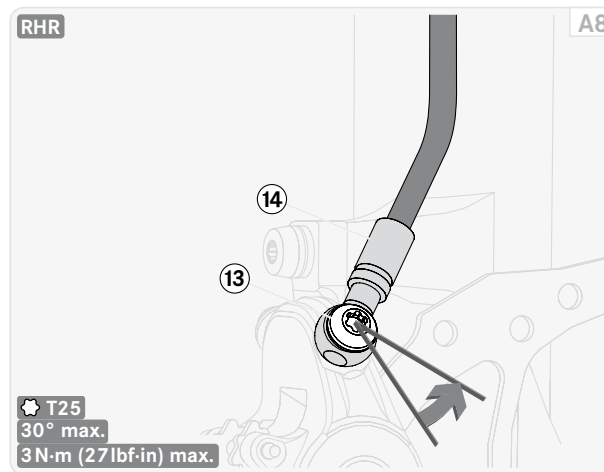
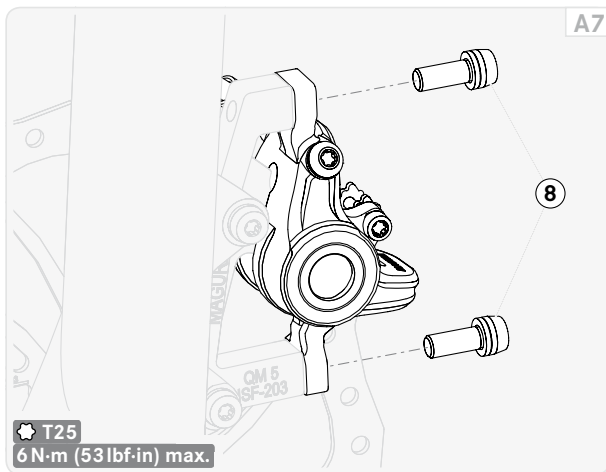
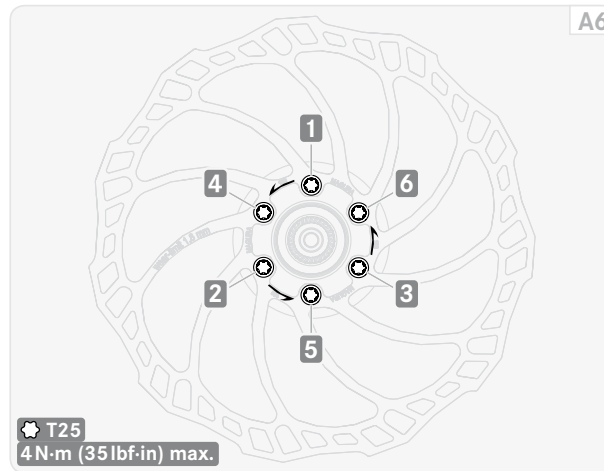
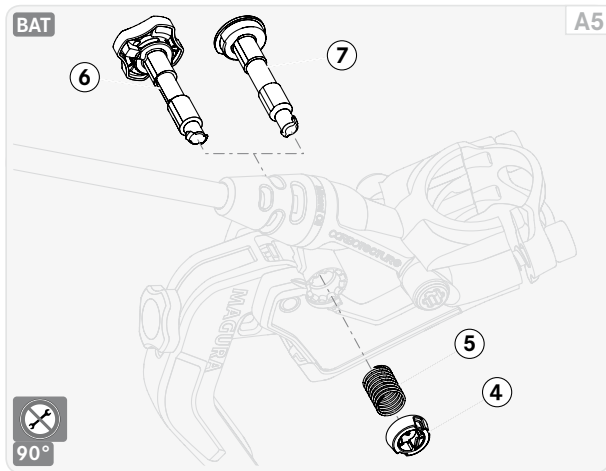
QM40 PM5-160
PM6-180

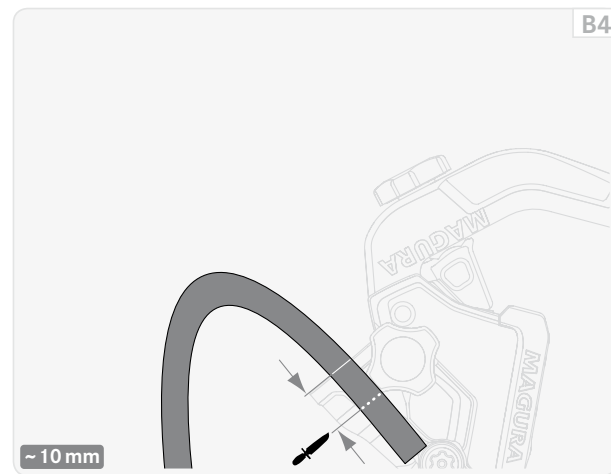
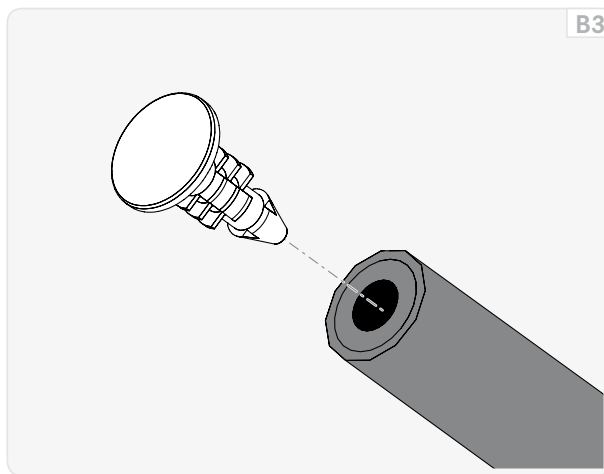
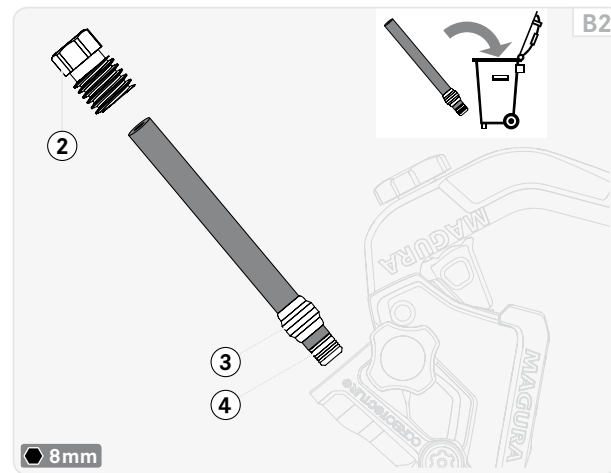
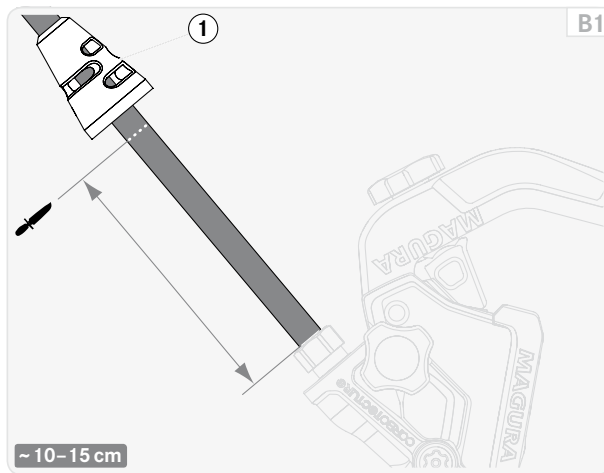
QM28 PM5-180

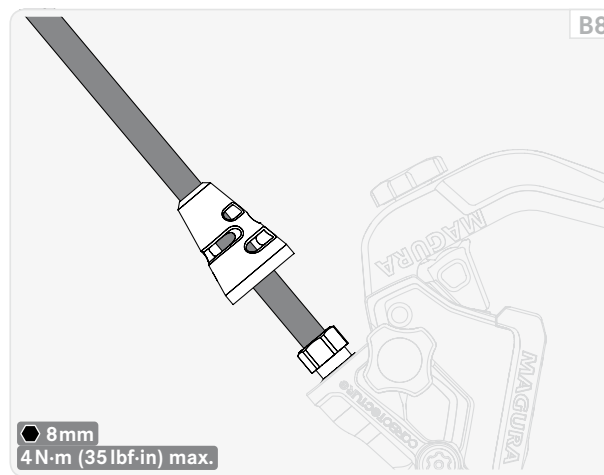
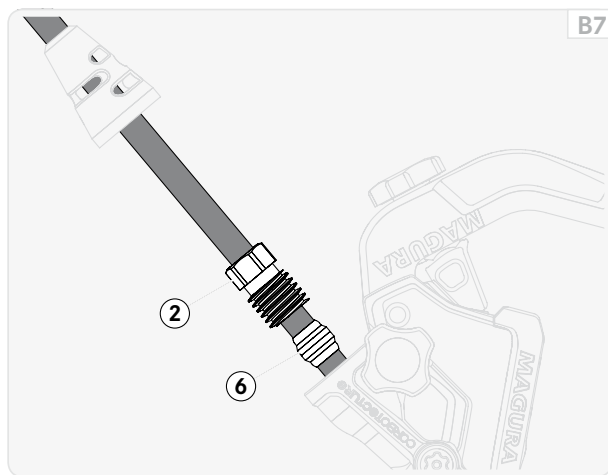
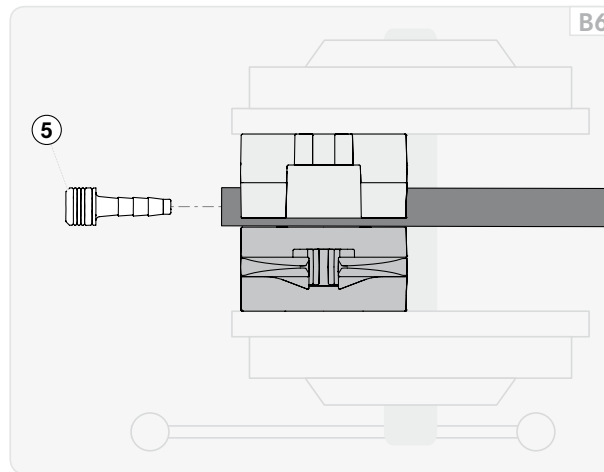
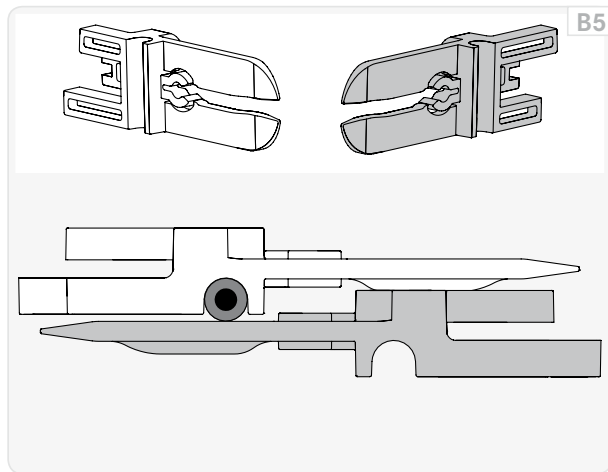
QM42 PM6-203

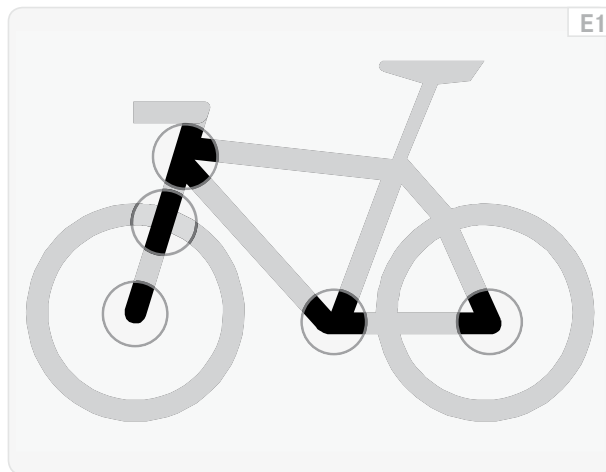
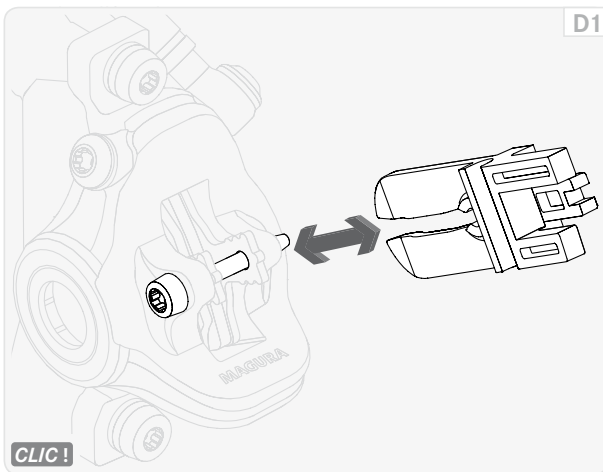
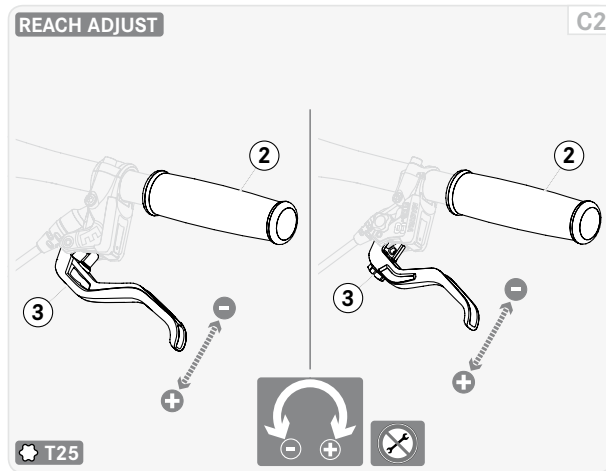
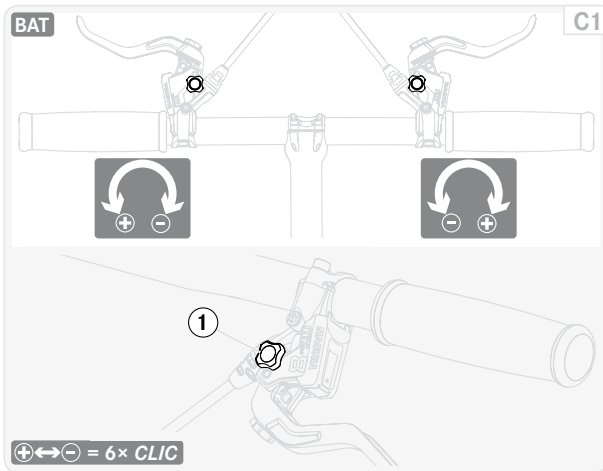
QM26 PM7-203

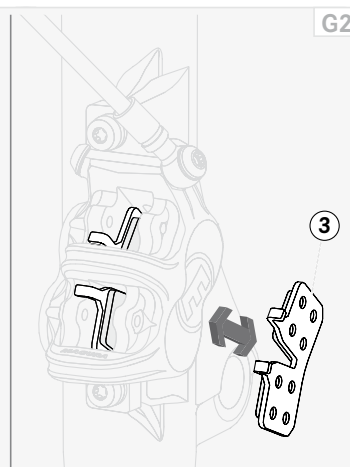
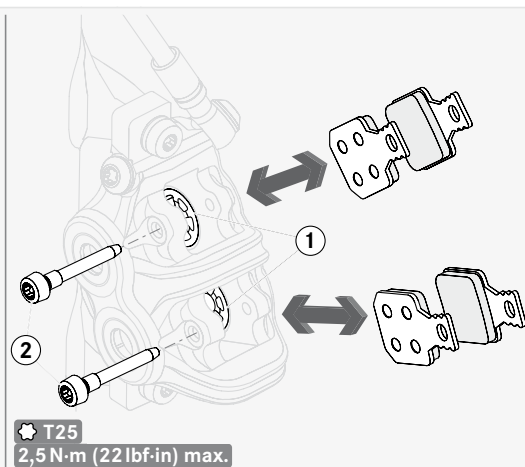
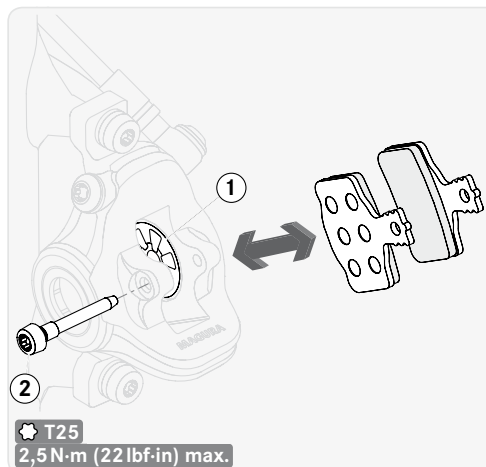
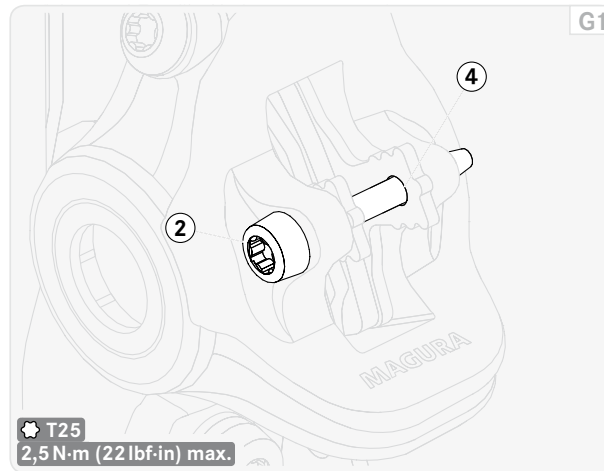
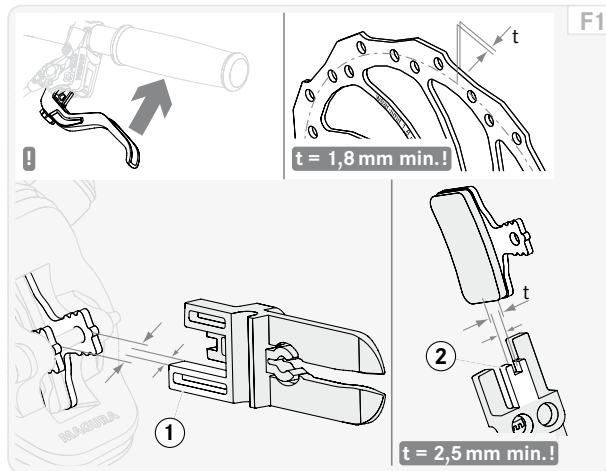


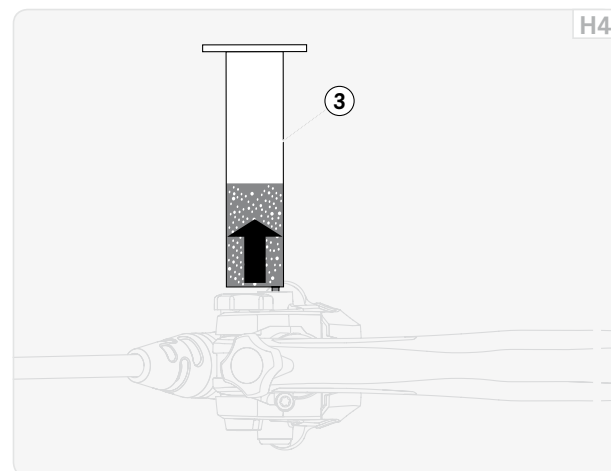
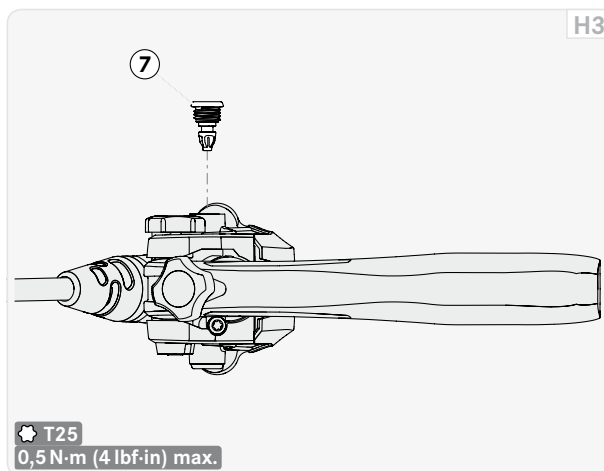
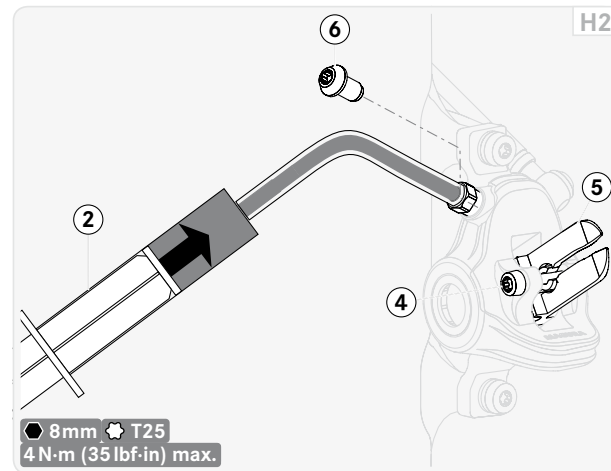
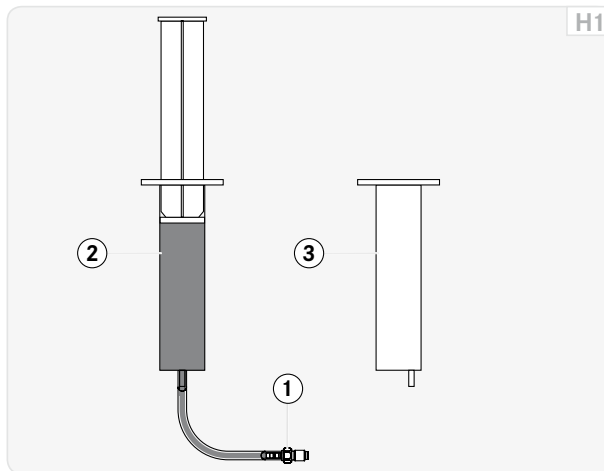












VORWORT

Willkommen bei den PASSION PEOPLE,

Sie haben eine kraftvolle, wartungsarme hydraulische MAGURA MT Scheibenbremse der neuesten Generation erstanden – entwickelt in Deutschland.

Das vorliegende Benutzerhandbuch ist fester Bestandteil Ihres MAGURA Produkts und gibt Ihnen Auskunft über erforderliches Werkzeug, fachgerechte Montage, sichere Verwendung, Wartung und Einstellmöglichkeiten.

Lesen Sie dieses Handbuch sorgfältig bevor Sie Ihr MAGURA Produkt montieren oder benutzen. Beachten und befolgen Sie stets alle Hinweise zu Montage, Bedienung und Wartung in diesem Handbuch – sowie in den Bedienungsanleitungen anderer Hersteller, deren Produkte an Ihrem Fahrrad verwendet werden (Laufräder, Rahmen, Gabel etc.).

Bedenken Sie, dass der Monteur Ihres MAGURA Produkts verantwortlich ist für die Eignung und Kompatibilität aller Komponenten, die in technischem Zusammenhang mit Ihrem MAGURA Produkt stehen.

WARNUNG

Das Nichtbeachten der Hinweise in diesem Handbuch kann zu Unfällen mit Todesfolge oder schwerer Verletzung führen.


Sie finden die Abbildungen, auf welche in diesem Handbuch verwiesen wird, auf dem übersichtlichen Faltbogen im vorderen Umschlagbereich.

Die Abbildungen in diesem Handbuch können sich von Ihrem MAGURA Produkt unterscheiden, geforderte Arbeitsschritte sind aber für alle Typen und Varianten gleich – falls nicht anders angegeben.

Bitte beachten Sie, dass sich das Bremsverhalten Ihres Fahrrads durch den Einbau einer neuen Bremse verändern kann.

Machen Sie sich während der ersten Ausfahrten mit Ihrer neuen MAGURA Bremse und mit dem möglicherweise veränderten Bremsverhalten Ihres Fahrrads vertraut.

ZEICHENERKLÄRUNG

 Der Zeigefinger fordert Sie auf, eine Handlung durchzuführen.

→ Der Pfeil zeigt Folgen bzw. Erfordernisse.

① Dieser Hinweis gibt Ihnen Zusatzinformationen oder Tipps.

(3) verweist auf eine Positionsziffer im Grafikbereich – z. B. Position ③.

[B2] verweist auf eine Abbildung im Grafikbereich – z. B. Abbildung B2.

2: Mit dieser Kennzeichnung bezieht sich ein Hinweis ausschließlich auf Scheibenbremsen mit 2-Kolben-Bremszange.

4: Mit dieser Kennzeichnung bezieht sich ein Hinweis ausschließlich auf Scheibenbremsen mit 4-Kolben-Bremszange.

WARNUNG

Dieser Hinweis warnt vor einem gefährlichen Umstand, der, wenn nicht vermieden, zum Tod oder zu schwerer Verletzung führen kann.

VORSICHT

Dieser Hinweis warnt vor einem gefährlichen Umstand, der, wenn nicht vermieden, zu geringer oder mäßiger Verletzung führen kann.

ACHTUNG

ACHTUNG – UMWELT

Diese Hinweise warnen vor drohenden Material- bzw. Umweltschäden.

Bewahren Sie dieses Handbuch auch für andere Benutzer Ihres MAGURA Produkts auf. Stellen Sie sicher, dass jeder Benutzer das vorliegende Handbuch liest, versteht und beachtet.

Sollten Sie Ihr MAGURA Produkt je verkaufen oder verschenken, so übergeben Sie dieses Handbuch an den neuen Besitzer.

Unter www.magura.com finden Sie viele weitere Tipps und Informationen zu Ihrem MAGURA Produkt und können darüber hinaus im MAGURA Forum mit vielen Mitgliedern der PASSION PEOPLE Erfahrungen teilen, Fragen stellen, fachsimpeln etc.

Wir wünschen Ihnen viel Erfolg und stets gute Fahrt
Ihr MAGURA Team

① Bei den angegebenen Ausstattungsmerkmalen handelt es sich teilweise um optionale Varianten.

Ihre MAGURA Scheibenbremse ist so ausgestattet, wie es von Ihnen, Ihrem Händler oder dem Hersteller Ihres Fahrrads bestimmt wurde.

SPEZIFIKATIONEN

Bremsen-Typ	4-KOLBEN (MT 7, MT 5 ...)	2-KOLBEN (MT 8, MTC, MT 6, MT 4, MT 2 ...)
Bremsgriff	Carbotecture SL • Carbotecture Reach Adjust ¹ • BAT ²	
Bremsleitung	2-Finger • 4-Finger • Kugelkopf MAGURA <i>Disc Tube</i> • MAGURA (MT 2) RHR ³ • gerade	
Bremszange	4-Kolben	2-Kolben
Bremsbeläge pro Bremszange	4 • 2× Doppelbelag	2
Brems Scheibe	6-Loch (IS) • Centerlock™ ⁴ • BionX® • Rohloff®	
Bremsflüssigkeit	MAGURA <i>Royal Blood</i> (Mineralöl)	
Einsatzbereich	<ul style="list-style-type: none"> • S-Pedelec⁵ • Pedelec⁵ • Lastenbike • Downhill • Marathon • XC Race • XC • Enduro • AllMountain • Trekking • City 	<ul style="list-style-type: none"> • Pedelec⁵ • Marathon • XC Race • XC • Enduro • AllMountain • Trekking • City

¹ Reach Adjust – Griffweiteneinstellung.

² BAT – Druckpunkteinstellung.

³ RHR – Drehbarer Leitungsanschluss.

⁴ Mit MAGURA Adapter.

⁵ Druckschalter erforderlich (z. B. BionX®).

DIMENSIONEN – MONTAGE

Typ-Name	MAGURA MT	
Klemm-Ø Bremsgriff (A)	[TD]	22 ^{+0,3/-0,1}
Abstand Sockel (PM) (B)		74 ^{±0,1}
Ø Brems Scheibe min.–max.		140–203 (5.5"–8")
Stärke Brems Scheibe min.–max.		1,8–2,0
Ø Bremsleitung		5

KOMBINATIONEN – BREMSSCHEIBEN

Typ/Name	mm	STORM HC						STORM					STORM SL				
		160/160	180/160	180/180	203/180	203/203	160/160	180/160	180/180	203/180	203/203	160/140	160/160	180/160	180/180	203/180	203/203
Kombination Vorderrad/Hinterrad	inch	6"/6"	7"/6"	7"/7"	8"/7"	8"/8"	6"/6"	7"/6"	7"/7"	8"/7"	8"/8"	6"/5.5"	6"/6"	7"/6"	7"/7"	8"/7"	8"/8"
Gesamtgewicht max. [†]	kg (lb)	150(331)	180(397)	200(441)	205(452)		130(287)	160(353)	180(397)	185(408)		90(198)	105(231)	130(287)	145(320)	160(353)	

[†] Maximal zugelassenes Gesamtgewicht = Fahrer + Fahrrad + Gepäck + Anhänger

BESTIMMUNGSGEMÄSSE VERWENDUNG

⚠️ WARNUNG

Eine andere als die bestimmungsgemäße Verwendung kann zu Unfällen mit Todesfolge oder schwerer Verletzung führen.

MAGURA MT Scheibenbremsen sind ausschließlich entwickelt und vorgesehen

- für die Montage an handelsüblichen Touren-, Trekking-Fahrrädern, Tandems und Mountainbikes, deren Gabel und Rahmen über die geeigneten Anbauvorrichtungen (IS 2000 oder PostMount (PM5" etc.) Sockel) verfügen sowie an deren handelsüblichen – geraden – Lenkerbügeln.

MAGURA MT Bremsgriffe sind ausschließlich entwickelt und vorgesehen

- für die Montage an handelsüblichen – geraden – Touren-, Trekking- und Mountainbike-Lenkerbügeln.

MAGURA MT Scheibenbremsen sind ausschließlich entwickelt und vorgesehen

- für die Verwendung mit Laufrädern, deren Nabe über die entsprechende Anbaumöglichkeit für die Bremsscheibe verfügt (6-Loch (IS), Centerlock™ (mit MAGURA Adapter), Bionics®, Rohloff®).
- für den jeweils angegebenen Einsatzbereich – siehe **SPEZIFIKATIONEN**, Seite 13.

MAGURA MT Scheibenbremsen dürfen keinesfalls mit Bauteilen (Bremshebel, Bremskörper etc.) der MAGURA HS Felgenbremsen kombiniert und verwendet werden!

Die Beschränkung des zulässigen Gesamtgewichts der MAGURA MT Scheibenbremsen unterliegt ausschließlich dem gewählten Durchmesser der Bremsscheiben bzw. deren Kombination an Vorder- und Hinterrad – siehe **KOMBINATIONEN – BREMSSCHEIBEN**, Seite 13.

GRUNDLEGENDE SICHERHEITSHINWEISE

Bedenken Sie stets, dass Radfahren Gefahren birgt, sowohl für den Fahrer und andere Verkehrsteilnehmer, als auch für das Fahrrad und seine Komponenten. Trotz Verwendung von Schutzausrüstung und sämtlicher Sicherheitseinrichtungen kann es zu Unfällen kommen, die zum Tod oder zu schwerer Verletzung führen.

Profitieren Sie darüber hinaus von Ihrem gesunden Menschenverstand und unterlassen Sie unvernünftiges Handeln!

Montage & Wartung

⚠️ WARNUNG

Unfallgefahr durch beschädigte Bremse aufgrund fehlerhafter oder unzulässiger Montagearbeiten.

- Überschätzen Sie nicht Ihre technischen Fähigkeiten. Lassen Sie Montage- und Wartungsarbeiten in einer Fahrrad-Fachwerkstatt oder in einem autorisierten MAGURA Servicecenter durchführen. Nur dort ist die fachgerechte Ausführung gewährleistet.
- Nehmen Sie keinesfalls Arbeiten oder Veränderungen (z. B. zerlegen, abschleifen/lackieren etc.) an Ihrem MAGURA Produkt vor, die im vorliegenden Benutzerhandbuch nicht ausdrücklich erlaubt und beschrieben sind.
- Halten Sie stets alle angegebenen min./max.-Werte ein – siehe **TECHNISCHE DATEN**, Seite 13.
- Verwenden Sie bei Montageschritten, die ein bestimmtes Anziehdrehmoment einer Schraubverbindung fordern, stets einen Drehmomentschlüssel, der für das geforderte Drehmoment ausgelegt ist.
- Halten Sie Ihr Fahrrad stets in technisch einwandfreiem Zustand.

Unfallgefahr durch unsachgemäßes Zubehör.

- Verwenden Sie ausschließlich MAGURA Originalteile und Schmierstoffe.
- Verwenden Sie ausschließlich original MAGURA Bremsscheiben, Bremsbeläge, QM-Adapter und Schrauben sowie beim Entlüften/Befüllen das MAGURA *Royal Blood* (Mineralöl).
- Verwenden Sie keinesfalls DOT Bremsflüssigkeit.

Unterwegs

WARNUNG

Unfallgefahr durch versagende Bauteile.

- Stellen Sie vor jeder Fahrt sicher, dass das Schnellspann- oder Schraubsystem Ihrer Laufräder korrekt montiert ist und sich Ihre Laufräder nicht lösen können.
- Stellen Sie vor jeder Fahrt sicher, dass Ihrer Laufräder frei laufen und an keiner Stelle Kontakt mit den Bremsbelägen bekommen.
- Stellen Sie vor jeder Fahrt sicher, dass Lenker und Vorbau korrekt montiert sind und sich nicht verdrehen lassen.
- Stellen Sie vor jeder Fahrt sicher, dass Ihre Bremsen einwandfrei funktionieren – der Druckpunkt ist klar spürbar und verändert sich bei gezogenem Bremshebel nicht.
- Stellen Sie vor jeder Fahrt sicher, dass Ihre Bremsen – auch bei gezogenem Bremshebel – an keiner Stelle Schäden (z. B. Ölspuren, Risse etc.) erkennen lassen.
- Stellen Sie vor jeder Fahrt sicher, dass die Bremscheiben und die Bremsbeläge ihre Verschleißgrenze nicht erreicht haben sowie frei von schmierenden Stoffen (Öl, Fett, Silicon, Wachs etc.) sind. Verwenden Sie keinesfalls Bremsbeläge, die mit schmierenden Stoffen verschmutzt sind – auch nicht nach versuchter Reinigung!
- Überprüfen Sie Ihre Bremse nach jedem Sturz auf Beschädigungen und einwandfreie Funktion.
- Fahren Sie keinesfalls mit Ihrer Bremse, wenn Schäden (z. B. Ölspuren, Risse etc.) erkennbar sind, ungewohnte Geräusche auftreten oder wenn Sie Zweifel an der Unversehrtheit haben. Lassen Sie Ihre Bremse in diesem Fall in einer Fahrrad-Fachwerkstatt oder direkt beim MAGURA Service überprüfen.

WARNUNG

Unfallgefahr durch Fehlverhalten beim Fahren oder unsachgemäße Ausrüstung.

- Passen Sie Ihre Geschwindigkeit stets an die herrschenden Witterungs-

einflüsse, Straßenverhältnisse und an das Gesamtgewicht an. Insbesondere bei Nässe und bei höherem Gesamtgewicht (z. B. Anhänger) verlängert sich Ihr Bremsweg erheblich – fahren Sie stets vorausschauend und bremsbereit.

- Bremsen Sie stets mit Vorder- und Hinterradbremse gleichzeitig.
- Beachten Sie stets die Straßenverkehrsordnung des Landes in dem Sie mit Ihrem Fahrrad unterwegs sind (Beleuchtung, Reflektoren etc.).
- Tragen Sie beim Radfahren stets einen qualitativ guten (z. B. ANSI-zertifizierten), unversehrten Fahrradhelm und Bekleidung, die eng anliegt aber nicht behindert.
- Fahren Sie nur mit Ihrem Fahrrad, wenn Sie in guter körperlicher Verfassung sind und sich Ihr Fahrrad mit all seinen Komponenten in einwandfreiem Zustand befindet.

Transport & Aufbewahrung

WARNUNG

Unfallgefahr durch beschädigte Bauteile.

- Setzen Sie bei ausgebautem Laufrad stets die Transportsicherung zwischen die Bremsbeläge – ziehen Sie keinesfalls den Bremshebel, wenn die Transportsicherung nicht eingesetzt ist.
- Stellen Sie sicher, dass die Bremsleitungen beim Verpacken Ihres Fahrrads nicht abknicken können.
- Bewahren Sie Ihre MAGURA Bremse nicht unter -15 °C (5 °F) und nicht über 55 °C (131 °F) Umgebungstemperatur auf.

- ① Sie müssen Ihre MAGURA Bremse vor einem Transport im Flugzeug nicht entleeren.

Naturschutz

ACHTUNG – UMWELT

Verbrauchte Schmierstoffe und Öle umweltgerecht und den gesetzlichen Vorschriften entsprechend entsorgen – keinesfalls in Kanalisation oder Grundwasser gelangen lassen.

KOMBINATIONEN – QM-ADAPTER

Ø Bremsscheibe			140 mm (5.5")	160 mm (6")	180 mm (7")	203 mm (8")
Montagesockel Standard [TD]	Gabel	IS 2000 (ISF)	-	QM43 (2700 518)	QM12 (0722 426)	QM5 (0722 321)
		PM6"	-	Direktmontage	QM40 (2700 515)	QM42 (2700 517)
		PM7"	-	-	Direktmontage	QM26 (0724 131)
		PM8"	-	-	Direktmontage	
	Rahmen Hinterbau	IS 2000 (ISR)	-	QM12 (0722 426)	QM41 (2700 516)	QM9 (0722 325)
		PM5"	Direktmontage	QM40 (2700 515)	QM28 (0724 496)	-
		PM6"	-	Direktmontage	QM40 (2700 515)	QM42 (2700 517)
		PM7"	-	-	Direktmontage	QM26 (0724 131)
	PM8"	-	-	-	Direktmontage	

BREMSE MONTIEREN

Wichtig – siehe GRUNDLEGENDE SICHERHEITSHINWEISE, Seite 14 !

⚠ VORSICHT

Verletzungsgefahr an scharfkantiger oder heißer Bremsscheibe
– Schnellspanner-Hebel des Vorderrads ggf. rechts installieren.

- ① Die nachfolgenden Montageschritte beziehen sich stets auf die Vorderadbremse, sind jedoch für die Hinterradbremse identisch auszuführen – falls nicht anders angegeben.

Adapter montieren

- ☞ Sicherstellen, dass die Kontaktflächen der Montagesockel plan gefräst, frei von Graten/Lackresten und mit Korrosionsschutz versehen sind.
- ☞ Sicherstellen, dass Ihr MAGURA QM-Adapter zu Bremsscheibe (Durchmesser) und Montagesockel Standard passt – siehe Tabelle.
- ☞ Sicherstellen, dass Halteschrauben vor der Montage stets mit frischer Schraubensicherung (mittelfest) versehen sind.
- ① In der Regel ist ein MAGURA QM-Adapter mit einem Richtungspfeil versehen – dieser muss in montiertem Zustand nach oben (UP) weisen. Die Aufschrift des QM-Adapters muss stets von der linken Seite Ihres Fahrrads aus lesbar sein.
Die Übersicht zeigt die korrekte Montageposition der QM-Adapter. [TD]
- ① Der MAGURA QM-Adapter *QM40* wird zusammen mit der Bremszange auf den PM Sockeln direkt verschraubt [A2] – siehe **Bremszange montieren**, Seite 17 – der folgende Montageschritt ist deshalb für den *QM40* nicht erforderlich.
- ☞ Halteschrauben (1) mit einem Anziehdrehmoment von **max. 6 N·m (53 lbf·in)** festziehen. [A1]
- Der Pfeil auf dem QM-Adapter weist nach oben – die Aufschrift ist von links lesbar.

Bremsgriff montieren

- ① Legen Sie vor der Montage Ihrer Bremse fest, welchem Bremshebel (rechts/links) Sie Ihre Vorderrad- bzw. Hinterradbremse zuordnen wollen.
- ☞ Sicherstellen, dass das Maß Ihres Lenkerbügels (Klemm-Ø Bremsgriff), zu Ihrem Bremsgriff passt – siehe **TECHNISCHE DATEN**, Seite 13.
- ☞ Bremsgriff auf den Lenkerbügel stecken.
 - Pfeile bzw. stärkeres Ende der Klemmschelle weisen nach oben! **[A3]**
- ☞ Zuerst die obere Klemmschraube (2), danach die untere (3) mit einem Anziehdrehmoment von **max. 4 N·m (35 lbf·in)** festziehen.
 - Oben steht die Klemmschelle an, unten besteht ein Spalt! **[A4]**
- ① Der Bremsgriff darf sich mit Kraft von Hand verdrehen lassen. Bei einem Sturz ist es vorteilhaft, wenn sich der Bremsgriff verdrehen kann. Die Gefahr einer irreparablen Beschädigung des Lenkerbügels ist dadurch verringert.
- ① Wenn Sie die Lage (rechts/links) Ihrer Bremsgriffe gegeneinander austauschen, können Sie Drehknopf (BAT) bzw. Blende einfach und ohne Werkzeug umstecken damit diese wieder oben liegen. **[A5]**
- ☞ Arretierscheibe (4) drücken, 90° drehen und mit Spannfeder (5) abnehmen.
- ☞ Bremshebel leicht ziehen und halten.
- ☞ Drehknopf (BAT) (6) bzw. Blende (7) herausziehen und von oben wieder einstecken.
- ☞ Spannfeder mit Arretierscheibe aufsetzen, drücken und 90° drehen.

Bremsscheibe montieren

- ☞ Bremsscheibe auf den Nabenflansch legen.
 - Richtungspfeile weisen in Laufrichtung vorwärts. **[A6]**
- ☞ Sicherstellen, dass alle Halteschrauben mit frischer Schraubensicherung (mittelfest) versehen sind.
- ☞ Halteschrauben 2–3 Gewindegänge eindrehen.
- ☞ Bremsscheibe im Uhrzeigersinn bis zum Anschlag drehen.

- ☞ Halteschrauben über Kreuz mit einem Anziehdrehmoment von **max. 4 N·m (35 lbf·in)** festziehen. **[A6]**
- ① Für die Montage an einer Centerlock™ Nabe benötigen Sie den *MAGURA Centerlock Adapter*.
- ☞ Bremsscheiben mit Bremsenreiniger oder Spiritus gründlich entfetten.

Bremsszange montieren

- ☞ Sicherstellen, dass Halteschrauben vor der Montage stets mit frischer Schraubensicherung (mittelfest) versehen sind.
- ☞ Laufrad mit montierter Bremsscheibe einbauen – auf korrekten Sitz der Nabe zwischen den Ausfall-Enden achten.
- ☞ Ggf. Transportsicherung aus der Bremsszange ziehen. **[D1]**
- ☞ Bremsbeläge vorsichtig mit Transportsicherung oder breitem Schraubendreher bis zum Anschlag auseinander drücken.
- ☞ Auf optimalen Verlauf der Bremsleitung achten – siehe **Bremsleitung ausrichten & verlegen**, Seite 18.
- ☞ Bremsszange vorsichtig über Bremsscheibe führen und auf PM Sockel bzw. QM-Adapter setzen. **[A7]**
- ☞ Halteschrauben (8) eindrehen.
- ☞ **MAGURA QM40**: Bremsszange vorsichtig über Bremsscheibe führen und mit *QM40* auf PM Sockel setzen. **[A2]**
- ☞ Auf korrekte Position der Konkav- (9) und Konkavscheiben (10) achten.
- ☞ Halteschrauben oben (M6×35) (11) und unten (M6×33) (12) eindrehen.
 - Bremsszange lässt sich noch leicht verschieben, kippelt aber nicht stark.
- ☞ Bremshebel mehrmals ziehen und loslassen.
 - Druckpunkt ist klar spürbar und verändert sich nicht.
- ☞ Bremshebel ziehen und festhalten.
- ☞ Halteschrauben abwechselnd und schrittweise bis zu einem Anziehdrehmoment von **max. 6 N·m (53 lbf·in)** festziehen. **[A7][A2]**
- ☞ Freien Lauf der Bremsscheibe prüfen – ggf. Halteschrauben lösen und letzte Schritte wiederholen.

Bremsleitung ausrichten & verlegen

⚠️ WARNUNG

Unfallgefahr durch eingeschränkte oder behinderte Lenk- und Fahrmanöver aufgrund zu kurzer oder zu langer Bremsleitung.

- Sicherstellen, dass voller Lenkeinschlag in beide Richtungen unbehindert gewährleistet ist.
- Sicherstellen, dass volle Funktion aller Federelemente unbehindert gewährleistet ist.
- Länge der Bremsleitung so kurz wie möglich und so lang wie nötig festlegen.

Unfallgefahr durch versagende Bremse aufgrund fehlerhafter Montage.

- Sicherstellen, dass die Bremsleitung in keiner Position (Lenkung, Federung) gequetscht, geklemmt oder überdehnt werden kann.
- Sicherstellen, dass die Bremsleitung in jeder Position (Lenkung, Federung) stets einen Mindestabstand von 20 mm zu den Bremsscheiben einhält.

① MAGURAs drehbarer Leitungsanschluss (RHR – Rountable Hose Routing) ermöglicht das elegante Ausrichten der Bremsleitung. [A8]

- ☞ Verschlusschraube (13) etwas ausdrehen – maximal 30° – und halten.
- ☞ Leitungsanschluss (14) in Richtung Unterbein bzw. Sitzstrebe drücken.
- ☞ Verschlusschraube mit einem Anziehdrehmoment von **max. 3 N·m (27 lbf·in)** festziehen. [A8]
- ☞ Bremsleitung entlang des optimalen Verlaufs an vorgesehenen bzw. geeigneten Punkten fixieren.

① Verwenden Sie beim Verlegen der Bremsleitung für die Hinterradbremse die praktischen – in verschiedenen Ausführungen erhältlichen – Leitungshalter von MAGURA.

① Falls Sie die Bremsleitung Ihrer Hinterradbremse innerhalb des Fahrradrahmens verlegen möchten, müssen Sie das Bremssystem am Bremsgriff öffnen – siehe **Bremsleitung kürzen**, Seite 18. Kürzen Sie die Bremsleitung ggf. in diesem Zusammenhang.

Ein dünner Draht kann Ihnen beim Verlegen durch den Fahrradrahmen hilfreich sein.

Führen Sie diesen in entgegengesetzter Richtung durch die Öffnungen des Rahmens und fixieren Sie ihn mit Klebeband am Ende der Bremsleitung. Stecken Sie den Draht jedoch keinesfalls in die Bremsleitung hinein – Ölverlust!

Verwenden Sie den MAGURA Leitungstopfen. [B3]

Durch vorsichtiges Ziehen am Draht und gleichzeitiges Schieben an der Bremsleitung lässt sich nun die Ausgangsöffnung leichter treffen.

Bremsleitung kürzen

ACHTUNG

Ölverlust.

Bei den nachfolgenden Arbeitsschritten ist es erforderlich, die Bremsleitung am Bremsgriff zu demontieren.

- Keinesfalls Bremshebel ziehen bei demontierter Bremsleitung.
- Offene Bremsleitung vorsichtig handhaben – nicht schütteln, klopfen oder anschlagen.
- Sauberen, saugfähigen und fuselfreien Lappen bereithalten – ggf. austretendes Öl sofort abwischen.

Unbrauchbare – weil zu kurze – Bremsleitung.

- Vor dem Kürzen der Bremsleitung sicherstellen, dass sich Lenkerbügel und Vorbau in ihrer endgültigen Position befinden und nicht mehr erhöht, verlängert oder anderweitig verstellt werden müssen.
- Sicherstellen, dass voller Lenkeinschlag in beide Richtungen unbehindert gewährleistet ist.
- Sicherstellen, dass volle Funktion aller Federelemente unbehindert gewährleistet ist.
- Ggf. zunächst etwas länger kalkulieren – erneut kürzen lässt sich immer noch, verlängern nicht!
- Bremsleitung keinesfalls mit Seitenschneider oder Säge abschneiden.
- Bremsleitung ausschließlich mit geeignetem Leitungsschneider (z. B. MAGURA *Leitungsschneider*) oder scharfem Messer abschneiden.

- ☞ Laufrad ausbauen.
- ☞ Bremsbeläge vorsichtig mit Transportsicherung oder breitem Schraubendreher bis zum Anschlag auseinander drücken.
- ☞ Untere Klemmschraube (3) lösen [A3].
- ☞ Bremsgriff senkrecht nach oben drehen. [B1]
- ☞ Untere Klemmschraube mit einem Anziehdrehmoment von **max. 4 N·m (35 lbf·in)** festziehen.
- ☞ Tülle (1) nach oben schieben [B1].
- Ⓛ Wenn ausreichend Leitungslänge zur Verfügung steht, ist es optimal, die Leitung **vor** dem Lösen der Überwurfschraube abzuschneiden. Sie vermeiden hierdurch Lufteintritt in den Bremsgriff.
- ☞ Sicherstellen, dass ausreichend Leitungslänge zur Verfügung steht.

ACHTUNG

Ölverlust durch Zurückschnappen der Leitung.

- Leitungs-Enden dicht an der Schnittstelle sicher festhalten.

- ☞ Bremsleitung ca. 10–15 cm vor Überwurfschraube abschneiden. [B1]
- ☞ Überwurfschraube (2) mit Klemmring (3), Stützhülse (4) und Leitungsrest aus dem Bremsgriff drehen [B2].
- ➔ Benutzte Klemmringe und Stützhülsen nicht erneut verwenden!
- ➔ Ggf. nun die Bremsleitung innerhalb des Fahrradrahmens verlegen
 - siehe **Bremsleitung ausrichten & verlegen**, Seite 18.
- ☞ Ende der Bremsleitung an Bremsgriff anhalten [B4].

ACHTUNG

Unbrauchbare – weil zu kurze – Bremsleitung.

- Einstecktiefe (~10 mm) der Bremsleitung in den Bremsgriff einkalkulieren [B4].
- ☞ Schnittstelle an Bremsleitung markieren.
- ☞ Bremsleitung rechtwinklig abschneiden.
- ☞ Überwurfschraube (2) und neuen Klemmring (6) auf Bremsleitung stecken [B7].

- ☞ **MAGURA Disc Tube:** Bremsleitung zwischen 2 Transportsicherungen fixieren (Gripzange, Schraubstock o. ä.). [B5][B6]
Neue Stützhülse (5) bis zum Anschlag in die Bremsleitung treiben. [B6]
- Ⓛ In die MAGURA Bremsleitung, welche serienmäßig mit der MT2 Scheibenbremse verwendet wird, kann die Stützhülse nicht eingetrieben werden. Achten Sie auf die Kennzeichnung Ihrer Bremsleitung!
- ☞ Bremsleitung bis zum Anschlag in Bremsgriff stecken.
Bremsleitung bis zum endgültigen Festziehen der Überwurfschraube am Anschlag festhalten.
- ☞ Überwurfschraube zunächst von Hand in Bremsgriff eindrehen, dann mit einem Anziehdrehmoment von **4 N·m (35 lbf·in)** festziehen [B8].
- ➔ Maximal 1 Gewindegang der Überwurfschraube sichtbar.
- ☞ An Bremsleitung ziehen und sicherstellen, dass diese fest sitzt.
- ☞ Eventuelle Ölrückstände an allen Stellen gründlich entfernen.
- ☞ Laufrad mit montierter Bremsscheibe einbauen oder Transportsicherung einsetzen. [D1]
- ☞ Bremshebel mehrmals ziehen, halten und sicherstellen:
An keiner Stelle des Bremssystems tritt Öl aus.
Druckpunkt ist klar spürbar und verändert sich nicht.
- Ⓛ In der Regel muss nach dem Kürzen der Bremsleitung nicht entlüftet werden. Sollte jedoch Luft ins Bremssystem gelangt sein und sich deshalb kein stabiler Druckpunkt einstellen, müssen Sie Ihre Bremse entlüften – siehe **BREMSE ENTLÜFTEN/BEFÜLLEN**, Seite 23.
- ☞ Tülle (1) auf die Überwurfschraube schieben.
- ☞ Untere Klemmschraube (3) lösen [A3].
- ☞ Bremsgriff in endgültige Position drehen.
- ☞ Untere Klemmschraube mit einem Anziehdrehmoment von **max. 4 N·m (35 lbf·in)** festziehen.

Druckpunkt einstellen

- ① Sie erkennen die Fähigkeit Ihres Bremsgriffs zur Druckpunkteinstellung (6 Stufen) am Drehknopf (BAT) (1) [c1].
Bremsgriffe, die über diesen Drehknopf nicht verfügen, positionieren den Druckpunkt automatisch!

⚠️ WARNUNG

Unfallgefahr durch Bremsversagen.

- Vor dem Einstellen des Druckpunkts sicherstellen, dass die Verschleißgrenzen von Bremsbelägen und -scheiben nicht erreicht sind.

- ① Am rechten Bremsgriff: **im** Uhrzeigersinn in Richtung „Plus“ (+).
Am linken Bremsgriff: **gegen** den Uhrzeigersinn in Richtung „Plus“ (+).
- ☞ Drehknopf (BAT) in Richtung „Plus“ (+) drehen. [c1]
- ➔ Druckpunkt am Bremshebel setzt früher ein.
- ➔ Bremshebel rückt dichter zum Lenkergriff.
- ☞ Bremshebel ggf. einstellen.

Bremshebel einstellen

- ① Sie können die Position der Bremshebel (Reach Adjust – Griffweite) Ihrer MAGURA MT Ihren Ansprüchen anpassen.
Diese Anpassung hat keine Auswirkung auf den Druckpunkt der Bremse!

⚠️ WARNUNG

Unfallgefahr durch Bremsversagen.

- Sicherstellen, dass der fest gezogene Bremshebel einen Mindestabstand von 20 mm zum Lenkergriff (2) besitzt [c2].
- ☞ Stellschraube / Drehknopf (3) aus- (-) bzw. eindrehen (+).
- ➔ Bremshebel nähert bzw. entfernt sich vom Lenkergriff.

- ① Nehmen Sie sich für Ihre neue MAGURA Bremse – am besten abseits des Straßenverkehrs – etwas Zeit zum Kennenlernen.

VOR DER ERSTEN FAHRT

- ☞ Brems Scheiben mit Bremsenreiniger oder Spiritus gründlich entfetten.

⚠️ WARNUNG

Unfallgefahr durch unbedachtes Bedienen der Bremsanlage.

- Mit der Anordnung der Bremshebel vertraut machen.
In der Regel ist der Bremshebel für die Vorderradbremse links montiert
- Anordnung ggf. tauschen.
- Abseits des Straßenverkehrs mit der höheren Bremswirkung der MAGURA MT vertraut machen.

Bremsbeläge einfahren

- ① Neue Bremsbeläge entwickeln ihre endgültige Bremskraft erst während der Einfahrphase.
- ☞ Fahrrad auf etwa 30 km/h (20 mph) beschleunigen.
- ☞ Fahrrad bis zum Stillstand abbrem sen.
- ☞ Vorgang 30–50 Mal wiederholen.
- ➔ Bremsbeläge und -scheiben sind eingefahren und bieten optimale Bremsleistung.

VOR JEDER FAHRT

Wichtig – siehe GRUNDLEGENDE SICHERHEITSHINWEISE, Seite 14 !

⚠️ WARNUNG

Unfallgefahr durch Bremsversagen.

- Bremshebel ziehen, halten und sicherstellen:
An keiner Stelle des Bremssystems tritt Öl aus.
Druckpunkt ist klar spürbar und verändert sich nicht.
- Sicherstellen, dass Bremsbeläge und -scheiben unversehrt und fett-/ölfrei sind.

BEIM TRANSPORT

Wichtig – siehe **GRUNDLEGENDE SICHERHEITSHINWEISE**, Seite 14 !

ACHTUNG

Ölverlust und irreparable Schäden im Bremssystem.

- Keinesfalls Bremshebel ziehen bei ausgebautem Laufrad, solange die Transportsicherungen nicht eingesetzt sind.
- Beim Transport mit ausgebauten Laufrädern stets Transportsicherungen verwenden.

- ☞ Transportsicherung bis zum Einrasten zwischen die Bremsbeläge stecken. [D1]
Bei 4-Kolben-Bremsschrauben jeweils 2 Transportsicherungen pro Bremschraube verwenden!
- ① Bei Doppel-Bremsbelägen ohne Bremsbelag-Sicherungsschraube rastet die Transportsicherung nicht ein sondern klemmt nur zwischen den Belägen!

REGELMÄSSIG

- ① Für die Regelmäßigkeit der Wartungsarbeiten an Ihrem MAGURA Produkt sind sowohl die Häufigkeit der Benutzung als auch Witterungseinflüsse maßgebend.
Führen Sie die nachfolgenden Wartungsschritte umso häufiger aus, als Sie Ihr Fahrrad unter extremen Bedingungen benutzen (Regen, Schmutz, hohe Kilometerleistung etc.).
Bedenken Sie als Vielfahrer darüber hinaus, dass Sie Ihr MAGURA Produkt deutlich höher belasten und hierdurch häufigere Wartungsintervalle und Kontrollen erforderlich sind.

ACHTUNG

Korrosion und Materialschäden durch eindringendes Wasser.

- Zur Reinigung Ihres Fahrrads keinesfalls einen Hochdruck-Reiniger oder Dampfstrahler verwenden – die Dichtungen in Ihren Fahrradkomponenten halten diesem Druck nicht stand.
 - Selbst mit einem Wasserschlauch vorsichtig umgehen. Wasserstrahl keinesfalls direkt auf Dichtungsbereiche halten [E1].
-
- ☞ Bremse und Bremscheiben mit Wasser, Spülmittel und Bürste reinigen.
 - ☞ Bremscheiben mit Bremsenreiniger oder Spiritus gründlich entfetten.
 - ☞ Regelmäßig Bremsbeläge und Bremscheiben auf Verschleiß und Beschädigungen (Risse, Verformung etc.) überprüfen.
 - siehe **BREMSBELÄGE UND -SCHEIBEN AUF VERSCHLEISS PRÜFEN**, Seite 22,
 - siehe **BREMSBELÄGE WECHSELN**, Seite 22,
 - siehe **Bremscheibe montieren**, Seite 17.
 - ☞ Bremshebel mehrmals ziehen, halten und sicherstellen:
An keiner Stelle des Bremssystems tritt Öl aus.
Druckpunkt ist klar spürbar und verändert sich nicht.
Bremse ggf. entlüften – siehe **BREMSE ENTLÜFTEN/BEFÜLLEN**, Seite 23.
 - ☞ Regelmäßig Schrauben an Bremsgriff [A3], Montagesockel [A1], Bremszange [A2] [A7], Bremscheibe [A6] und Leitungsanschluss (RHR) [A8] kontrollieren und ggf. nachziehen.

BREMSBELÄGE UND -SCHEIBEN AUF VERSCHLEISS PRÜFEN

- ① Der MAGURA Bremsbelag gilt als verschlissen, wenn dessen Stärke t (Belag+Trägerplatte) an einer Stelle geringer als 2,5 mm ist. Die MAGURA Brems Scheibe gilt als verschlissen, wenn deren Stärke t an einer Stelle geringer als 1,8 mm ist.

Bei eingebautem Laufrad und montierten Bremsbelägen:

- ☞ Sicherstellen, dass die Stärke t der Brems Scheibe an keiner Stelle geringer als 1,8 mm ist.
- ☞ Bremshebel ziehen und festhalten.
- ☞ Sicherstellen, dass die Verschleißlehre (1) der Transportsicherung zwischen die Trägerplatten der Bremsbeläge passt [F1].
- ➔ Bremsbeläge haben die Verschleißgrenze nicht erreicht.

Bei demontierten Bremsbelägen:

- ☞ Bremsbeläge auf Beschädigungen (Risse etc.) prüfen.
- ☞ Sicherstellen, dass die Bremsbeläge an keiner Stelle in die Verschleißlehre (2) der Transportsicherung passen [F1].
- ➔ Bremsbeläge haben die Verschleißgrenze nicht erreicht.
- ☞ Beschädigte oder verschlissene Bremsbeläge oder Brems Scheiben gegen neue austauschen.

BREMSBELÄGE WECHSELN

⚠ WARNUNG

Unfallgefahr durch versagende Bremse aufgrund fehlerhafter Montage.

- Ausschließlich original MAGURA Bremsbeläge verwenden.
- Stets neue Bremsbeläge verwenden, wenn neue Brems Scheiben montiert werden.
- Keinesfalls Bremsbeläge verwenden, die mit Öl oder Fett verschmutzt sind – auch nicht nach versuchter Reinigung!
- Sicherstellen, dass die Bremsbelag-Sicherungsschraube mit frischer Schraubensicherung (mittelfest) versehen ist.

ACHTUNG

Ölverlust und irreparable Schäden im Bremssystem.

- Keinesfalls Bremshebel ziehen bei ausgebautem Laufrad und demontierten Bremsbelägen.

Verlust des Versicherungsschutzes bei versicherungspflichtigen S-Pedelecs (E-Bikes bis 45 km/h).

- Ausschließlich original MAGURA Bremsbeläge und MAGURA Brems Scheiben verwenden.
- Keinesfalls Doppel-Bremsbeläge durch Einzel-Bremsbeläge ersetzen.
- Keinesfalls Dimension der Brems Scheiben ändern.

- ☞ Laufrad ausbauen.
- ☞ Bremsbeläge vorsichtig mit Transportsicherung oder breitem Schraubendreher bis zum Anschlag auseinander drücken.
- ➔ Alle Bremskolben (1) befinden sich in äußerster Position [G2].
- ☞ Bremsbelag-Sicherungsschraube (2) ausdrehen.
- ☞ Bremsbeläge einzeln nach oben bzw. unten (Doppel-Bremsbeläge (3) ohne Bremsbelag-Sicherungsschraube) aus der Bremszange nehmen.
- ☞ Bremszange innen reinigen (Druckluft, kleine Bürste, Tuch o. ä.) ggf. MAGURA *Bremsenreiniger* verwenden.
- ☞ Neue Bremsbeläge von oben bzw. unten (Doppel-Bremsbeläge (3) ohne Bremsbelag-Sicherungsschraube) in die Bremszange einsetzen.
- ➔ Trägerplatte weist zum magnetischen Bremskolben, Bremsbelag zur Brems Scheibe!
- ☞ Bremsbelag-Sicherungsschraube (2) durch Bremszange und Ösen (4) der Bremsbeläge führen und mit einem Anziehdrehmoment von **max. 2,5 N·m (22 lbf·in)** festziehen [G1].
- ☞ Laufrad mit montierter Brems Scheibe einbauen oder Transportsicherung einsetzen. [D1]
- ☞ Zugehörigen Bremshebel mehrfach betätigen.
- ➔ Bremsbeläge richten sich aus.
- ☞ Sicherstellen, dass die Brems Scheibe ohne zu schleifen zwischen den

Bremsbelägen läuft.

☞ Bremszange ggf. ausrichten – siehe **BREMSZANGE MONTIEREN**, Seite 17.

⚠ WARNUNG

Unfallgefahr durch Bremsversagen.

- Bremshebel ziehen, halten und sicherstellen:
Druckpunkt ist klar spürbar und verändert sich nicht.
- Sicherstellen, dass Bremsbeläge und -scheiben unversehrt und fett-/ölfrei sind.

☞ Druckpunkt einstellen – siehe **DRUCKPUNKT EINSTELLEN**, Seite 20.

BREMSE ENTLÜFTEN/BEFÜLLEN

- ① „EBT“ („Easy Bleed Technology“) steht für „Einfache Befülltechnik“.
- ① Entlüften und Befüllen unterscheiden sich – wenn überhaupt – nur in der benötigten Ölmenge – die Arbeitsabläufe sind identisch.
- ① Befüllt wird stets an der Bremszange, keinesfalls am Bremsgriff!

ACHTUNG

Överlust und irreparable Schäden im Bremssystem.

- Verschlusschrauben ausschließlich zum Entlüften/Befüllen öffnen.
- Beim Entlüften/Befüllen ausschließlich **MAGURA Royal Blood** (Mineralöl) verwenden – keinesfalls DOT Bremsflüssigkeit.

- ① Da das **MAGURA Royal Blood** keiner Alterung unterliegt, muss Ihre **MAGURA** Bremse nicht regelmäßig entlüftet oder frisch befüllt werden. Nehmen Sie diese Arbeiten nur vor, wenn einer der folgenden Gründe hierfür besteht:
 - ➔ Bremse reagiert nicht unmittelbar auf Ziehen am Bremshebel.
 - ➔ Druckpunkt ist nicht klar definiert, federnd oder wandert.
 - ➔ Nach Ersatz der Bremsleitung.

① Für das Entlüften/Befüllen Ihrer **MAGURA** Bremse benötigen Sie das **MAGURA Service-Kit** oder das **MAGURA Profi-Entlüftungskit** – erhältlich im Fachhandel.

- ☞ Stutzen (1) von Hand fest in die Befüllleitung stecken [H1].
- ☞ Befüllspritze (2) mit **MAGURA Royal Blood** aufziehen.
- ☞ Sicherstellen, dass keine Luft in Befüllspritze und Befüllleitung ist.
- ☞ Kolben der Entlüftungsspritze (3) entfernen.

① Am rechten Bremsgriff: **im** Uhrzeigersinn in Richtung „Plus“ (+).
Am linken Bremsgriff: **gegen** den Uhrzeigersinn in Richtung „Plus“ (+).

☞ Drehknopf (BAT) (1) bis zum Anschlag in Richtung „Plus“ (+) drehen [C1].

- ☞ Laufrad ausbauen.
- ☞ Bremsbeläge vorsichtig mit Transportsicherung oder breitem Schraubendreher bis zum Anschlag auseinander drücken.

➔ Alle Bremskolben (1) befinden sich in äußerster Position [G2].

- ☞ Bremsbeläge demontieren – siehe **BREMSBELÄGE WECHSELN**, Seite 22.
- ☞ Bremsbelag-Sicherungsschraube (4) eindrehen [H2].
- ☞ Transportsicherung (5) bis zum Einrasten von unten zwischen die Bremskolben stecken.

Bei 4-Kolben-Bremszangen jeweils 2 Transportsicherungen pro Bremszange verwenden und ggf. mit Gummiring o.ä. fixieren!

- ☞ Bremszange senkrecht ausrichten.
- ① Sollte Ihr Montagegeständer das senkrechte Ausrichten der Bremszange nicht zulassen, müssen Sie diese zum Entlüften abschrauben. Wir empfehlen dieses Vorgehen grundsätzlich, da es vorteilhaft ist, die Bremszange nach Abschluss des Entlüftungsvorgangs und vor dem Entfernen der Befüllspritze, über das Niveau des Bremsgriffs zu halten um Ölverlust zu vermeiden.
- ☞ Verschlusschraube (6) aus der Befüllöffnung der Bremszange drehen.
- ☞ Stutzen der Befüllspritze (2) in die Befüllöffnung schrauben und mit einem Anziehdrehmoment von **max. 4 N·m (35 lbf·in)** festziehen [H2].

- ☞ Untere Klemmschraube (3) lösen [A3].
- ☞ Bremsgriff waagrecht nach vorne oder hinten drehen [H3].
- ☞ Untere Klemmschraube mit einem Anziehdrehmoment von **max. 4 N·m (35 lbf·in)** festziehen.
- ☞ EBT-Schraube (7) aus der Entlüftungsöffnung drehen [H3].
- ☞ Entlüftungsspritze (3) fest in die Entlüftungsöffnung stecken [H4].
- ☞ MAGURA *Royal Blood* langsam aus der Befüllspritze (2) durch das Bremssystem drücken – hierbei leicht gegen Bremszylinder und Bremsgriff klopfen.
- ☞ Bremshebel 2–3 Mal schnappen lassen.
- ➔ Luftbläschen werden gelöst und steigen in der Entlüftungsspritze (3) auf [H4].
- ☞ Vorgang durchführen bis keine Luftbläschen mehr zu sehen sind.
- ➔ Bremssystem ist entlüftet.

ACHTUNG

Ölverlust beim Abziehen der Entlüftungsspritze.

- Sauberen Lappen bereithalten.
 - Vor dem Abziehen die obere Öffnung mit dem Daumen zuhalten.
 - Nach dem Abziehen schnell einen Finger auf Spritzenspitze halten.
-
- ☞ Entlüftungsspritze aus der Entlüftungsöffnung ziehen.
 - ☞ Etwas MAGURA *Royal Blood* langsam aus der Befüllspritze (2) durch das Bremssystem drücken bis die Entlüftungsöffnung eben gefüllt ist.
 - ☞ EBT-Schraube (7) in die Entlüftungsöffnung drehen und mit einem Anziehdrehmoment von **max. 0,5 N·m (4 lbf·in)** festziehen [H3].

ACHTUNG

Ölverlust beim Ausdrehen der Befüllspritze.

- Sauberen Lappen bereithalten.
 - Nach dem Ausdrehen die Befüllöffnung schnell verschließen.
 - Vor dem Ausdrehen die Bremszange wenn möglich über das Niveau des Bremsgriffs bringen.
-
- ☞ Stutzen der Befüllspritze (2) aus der Befüllöffnung schrauben [H2].
 - ☞ Verschlusschraube schnell in die Befüllöffnung schrauben und mit einem Anziehdrehmoment von **4 N·m (35 lbf·in)** festziehen [H2].
 - ☞ Eventuelle Ölrückstände an allen Stellen gründlich entfernen.
 - ☞ Bremshebel mehrmals ziehen, halten und sicherstellen:
An keiner Stelle des Bremssystems tritt Öl aus.
Druckpunkt ist klar spürbar und verändert sich nicht.
 - ☞ Bremsbeläge montieren – siehe **BREMSBELÄGE WECHSELN**, Seite 22.
 - ☞ Laufrad mit montierter Bremscheibe einbauen oder Transportsicherung einsetzen. [D1]
 - ☞ Bremsgriff in gewohnte Position bringen und fixieren – siehe **Bremsgriff montieren**, Seite 17.
 - ☞ Druckpunkt einstellen – siehe **Druckpunkt einstellen**, Seite 20.

GEWÄHRLEISTUNG

Verschleiß durch normalen Gebrauch unterliegt nicht der Gewährleistung.

Die Gewährleistung kann erlöschen, wenn eine bestimmungsgemäße Verwendung nicht mehr vorliegt. Zur bestimmungsgemäßen Verwendung gehört auch die Einhaltung der von uns vorgeschriebenen Betriebs-, Wartungs- und Instandhaltungs-Bedingungen in der Gebrauchsanweisung. Es gelten die gesetzlichen Gewährleistungsregelungen.

Gewährleistungsfälle sollen normalerweise über Ihren Händler abgewickelt werden. Gewährleistungsfälle können aber auch direkt an MAGURA oder an die offiziellen Servicetöchter gesendet werden. Wir weisen darauf hin, dass die Bearbeitung eines Gewährleistungsfalls nur mit beigelegter Kaufquittung des Händlers erfolgen kann.

Die Gewährleistung kann erlöschen bei:

- Unsachgemäßer Benutzung.
- Beschädigung durch Sturz.
- Verwendung von nicht Original MAGURA Ersatzteilen und Schmierstoffen.
- Veränderung der Oberfläche (z. B. Lackieren ...).
- Veränderung der Struktur (z. B. Löcher bohren ...).
- Entfernen oder unkenntlich machen der Seriennummer.
- Unsachgemäßer Wartung.
- Transportschäden oder Verlust.

Wir, die Firma MAGURA, arbeiten ständig an der Verbesserung unserer Produkte im Zusammenhang mit der technischen Weiterentwicklung. Aus diesem Grund behalten wir uns Änderungen gegenüber den Abbildungen und Beschreibungen im vorliegenden Benutzerhandbuch vor. Ein Anspruch auf Änderungen an bereits ausgelieferten Produkten ergibt sich hieraus nicht.

Aktuelle Informationen unter www.magura.com

Technische Maße und Gewichtsangaben verstehen sich mit den entsprechenden üblichen Toleranzen. Nachdruck oder Übersetzungen des vorliegenden Benutzerhandbuchs, auch auszugsweise, nur mit schriftlicher Genehmigung der Firma MAGURA.

Alle Rechte nach dem Gesetz des Urheberrechts vorbehalten.

① Unsere weltweiten Handelspartner und Service Center finden Sie unter www.magura.com

① Check out our worldwide partners and service centers at www.magura.com

Deutschland

MAGURA Bike Parts GmbH & Co. KG
Eckisstraße 6
D-72574 Bad Urach

phone +49 71 25 96 94 6-0
fax +49 71 25 96 94 6-17
info@magura.de

Asia

MAGURA Asia Limited Co.
No. 9, Industrial Park, 10th Road
Taichung City
40755 Taichung City, Taiwan

phone +886 4 2359 8555
fax +886 4 2359 99 10
info@magura.com.tw

USA

MAGURA USA
724 West Clem
62450 Olney, Illinois

phone +1 618 395-2200
fax +1 618 395-4711
magura@magurausa.com

© MAGURA 2015

All rights reserved

Printed in Germany

2 600 239 - 07-2015

Umschlag & Inhalt:

www.technische-redaktion.de



MAGURA

THE PASSION PEOPLE